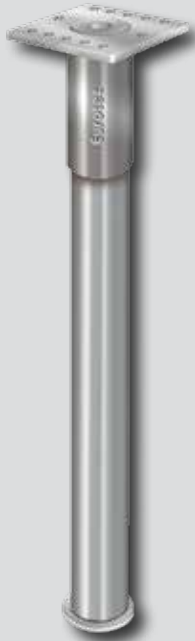
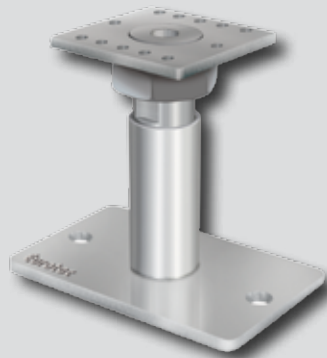


NEU

in unserem Programm

PediX 140+50 HV

PediX 190+100 HV



PediX-Stützenfüße

Schnell montiert und besonders tragfähig



PediX

Der Stützenfuß PediX ist ein Pfostenträger, der die Anforderungen an den konstruktiven Holzschutz erfüllt. Er kann ohne weitere Abbundarbeiten und Vorbohren mit Vollgewindeschrauben auf das Hirnholz montiert werden.

Eine EPDM-Dichtung zwischen Stützenfuß und Stütze sorgt für zusätzlichen Schutz des Holzes vor eindringender Nässe.

Nach der Montage ist der Stützenfuß weiterhin bis zu 50, 100 bzw. 150 mm höhenverstellbar (außer PediX B500).

Konstruktionsbedingte Fertigungstoleranzen und nachträgliche Setzung der Einzelfundamente können durch die Höhenverstellbarkeit ausgeglichen werden. Der Stützenfuß hat eine hohe Zug- und Drucktragfähigkeit.

Technische Kurzbeschreibung:









- Einfache Montage mit Vollgewindeschrauben ohne Abbundarbeiten, Vorbohren und Fräsen
- Mind. Holzquerschnitt von 100 x 100 mm
- Zusätzlicher konstruktiver Holzschutz durch Dichtung am Hirnholz
- Baustahl S235JR (ST37-2) feuerverzinkt
- Lieferung inkl. 12 St. A2 Vollgewindeschrauben 5,0 x 80 mm
- Alle PediX Stützenfüße sind in den Nutzungsklassen 1, 2 und 3 nach DIN EN 1995-1-1 einsetzbar
- Der PediX 300+150 und der PediX 300+150HV ermöglicht den konstruktiven Holzschutz nach neuer DIN 68800-2
- Der PediX B500, PediX 140+50HV, PediX 190+100HV und der PediX 300+150HV kann zusätzlich zu den Vertikallasten noch horizontale Kräfte in den Untergrund ableiten
- Hohe Zug- und Drucktragfähigkeit gemäß ETA 13/0550



Vorteile

- Einfache Montage ohne Fräsarbeiten
- Nachträglich höhenverstellbar
- Hohe Lastaufnahme

Technische Daten: Stützenfuß PediX

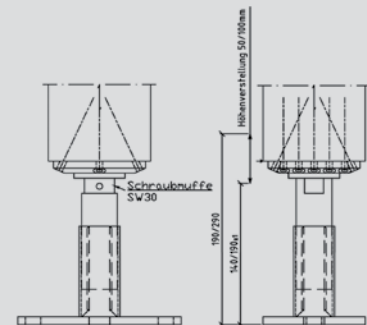
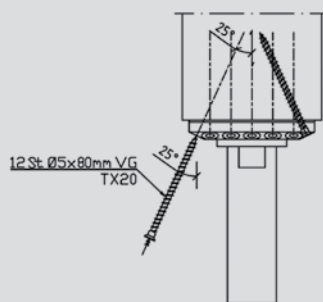
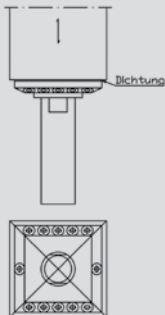
Bezeichnung	Art.-Nr.	Höhenverstellung im montierten Zustand	Min. Querschnitt Stütze	Abmessungen Grundplatte	Tragfähigkeit (Druck)	Zugtragfähigkeit	Querkrafttragfähigkeit ²⁾	VPE
Stützenfüße auf Beton		[mm]	[mm]	LxBxH [mm]	$N_{c,d}$ [kN]	$N_{t,d}$ [kN]	$V_{R,d}$ [kN]	Stück
PediX 140+50 	904681	140 - 190	100 x 100	160 x 100 x 8	48,0	9,2	–	4
PediX 190+100 	904682	190 - 290	100 x 100	160 x 100 x 8	30,9	9,2	–	4
PediX 300+150 ¹⁾ 	904689	300 - 450	100 x 100	160 x 100 x 8	16,2	9,2	–	4
NEU PediX 140+50 HV 	904681-HV	140 - 190	100 x 100	160 x 100 x 8	48,0	9,2	4,4 ²⁾	4
NEU PediX 190+100 HV 	904682-HV	190 - 290	100 x 100	160 x 100 x 8	35,4	9,2	3,6 ²⁾	4
PediX 300+150 HV ¹⁾ 	904689-HV	300 - 450	100 x 100	160 x 100 x 8	34,5	8,6	2,3 ²⁾	4
Stützenfuß in Beton		Höhenverstellbarkeit [mm]	[mm]	LxBxH [mm]	$N_{c,d}$ [kN]	$N_{t,d}$ [kN]		Stück
PediX B500 	904683	–	100 x 100	–	48,0	17,7	4,6 ²⁾	4
PediX B500+50 ¹⁾ 	904686	50	100 x 100	–	30,9	17,7	–	4

1) Der PediX 300+150, PediX 300+150 HV und PediX B500+50 werden demnächst in der ETA 13-/0550 ergänzt. Von dem PediX 300+150 und PediX 300+150HV liegen bereits Gutachten zur Tragfähigkeit vor.

2) Die Querkrafttragfähigkeit muss gem. der ETA 13-/0550 mit der Druck- und Zugkraft überlagert werden und kann so zu geringeren Tragfähigkeiten führen.

Achtung: Die angegebenen Werte stellen Planungshilfen dar. Sie gelten vorbehaltlich Satz- und Druckfehlern. Projekte sind ausschließlich durch autorisierte Personen zu berechnen.

Montagehinweis: Ausführlichere Informationen finden Sie in unserer Montageanleitung.



Der Stützenfuß PediX kann einfach am Hirnholzschnitt angebracht werden: Die Dichtung auf den Stützenfuß legen und beide Teile zentrisch auf der Hirnholzfläche platzieren. Hinweis: Zur leichteren Montage können Fußplatte und Abdekhülse abgeschraubt werden.

Nach der Zentrierung der Kopfplatte können die mitgelieferten 12 Vollgewindeschrauben 5,0 x 80 mm in einem Winkel von 25° ohne Vorbohren montiert werden.

Die Schutzhülse und die Fußplatte können nach der Montage aller Schrauben wieder montiert werden. Nach dem Aufrichten der Stütze mit dem montierten Stützenfuß kann dieser auf einem Betonfundament mit 2 oder 4 Dübelankern oder Betonschrauben verankert werden. Mit einem Maulschlüssel SW30 kann der Fuß im eingebauten Zustand an der Muffe in der Höhe verstellt werden.

Achtung: Den Stützenfuß nicht höher als 190, 290 bzw. 450 mm schrauben!